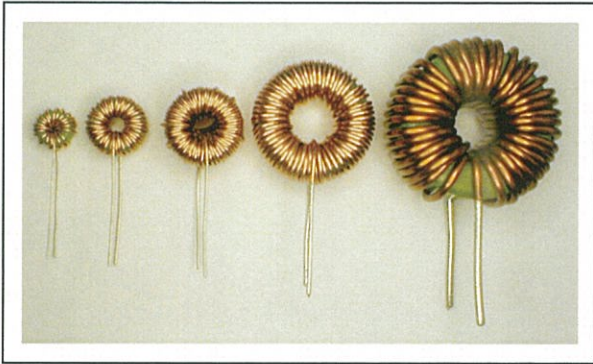


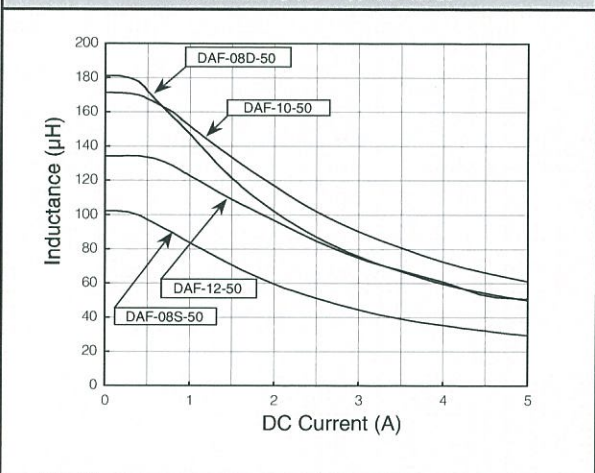
## DAF シリーズ



### 仕様

品名	定格電流 (A)	インダクタンス (μH) min.	直流抵抗 (mΩ) max.	温度上昇 (K) max.
DAF-03-20	1	10	45	20
DAF-05-30	2	25	45	25
DAF-05-40	2	48	60	25
DAF-08S-30	2	26	45	25
DAF-08S-40	2	46	55	25
DAF-08S-50	2	72	70	25
DAF-08D-30	2	45	55	25
DAF-08D-40	2	80	75	30
DAF-08D-50	2	125	100	30
DAF-10-30	3	40	37	25
DAF-10-40	3	72	45	25
DAF-10-50	3	110	55	30
DAF-12-40	5	64	35	40
DAF-12-50	5	100	40	40

### 直流重畳特性 (代表例)



### ■ 特長

- 小型で、ノイズ吸収効果が優れている
- 漏洩磁束が少ない

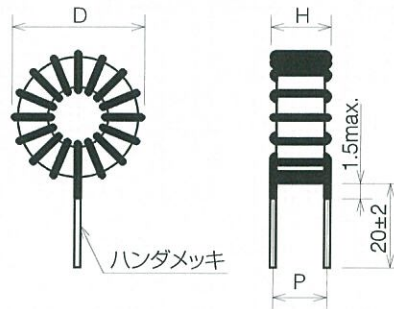
### ■ 用途

- スイッチング電源のノイズフィルタ
- サイリスタ応用機器・各種電子機器のノイズフィルタ
- 家電製品のノイズフィルタ

■ 使用温度範囲：-25 ~ +105°C  
(通電による自己温度上昇を含む)

■ 耐熱クラス：クラスA (105°C)

### 形状・寸法 (mm)



品名	D max.	H max.	P1 typ.	φ (mm)
DAF-03-20	8.5	6	5.5	0.4
DAF-05-30	13	8	7	0.55
DAF-05-40	13	8	7	0.55
DAF-08S-30	16	9	8	0.6
DAF-08S-40	16	9	8	0.6
DAF-08S-50	16	9	8.5	0.6
DAF-08D-30	17	12	10.5	0.6
DAF-08D-40	17	12	11	0.6
DAF-08D-50	17	13	11.5	0.6
DAF-10-30	22	11	9	0.8
DAF-10-40	22	12	10	0.8
DAF-10-50	23	12	10	0.8
DAF-12-40	26	13	12	1.0
DAF-12-50	26	13	12	1.0